

Center Drawer Installation Instructions

⚠ WARNING

To prevent the possibility of serious eye injury, always wear eye protection when using power tools.

⚠ ATTENTION

Afin d'éviter de graves blessures aux yeux, toujours porter des lunettes de sécurité pendant l'utilisation d'outils électriques.

⚠ ADVERTENCIA

Para prevenir serias lesiones a los ojos, use siempre lentes de seguridad cuando trabaje con herramientas eléctricas.

This assembly includes:

- (1) Center Drawer
- (4) Metal Screws
- (4) Silver Metal Brackets
- (8) Wood Screws

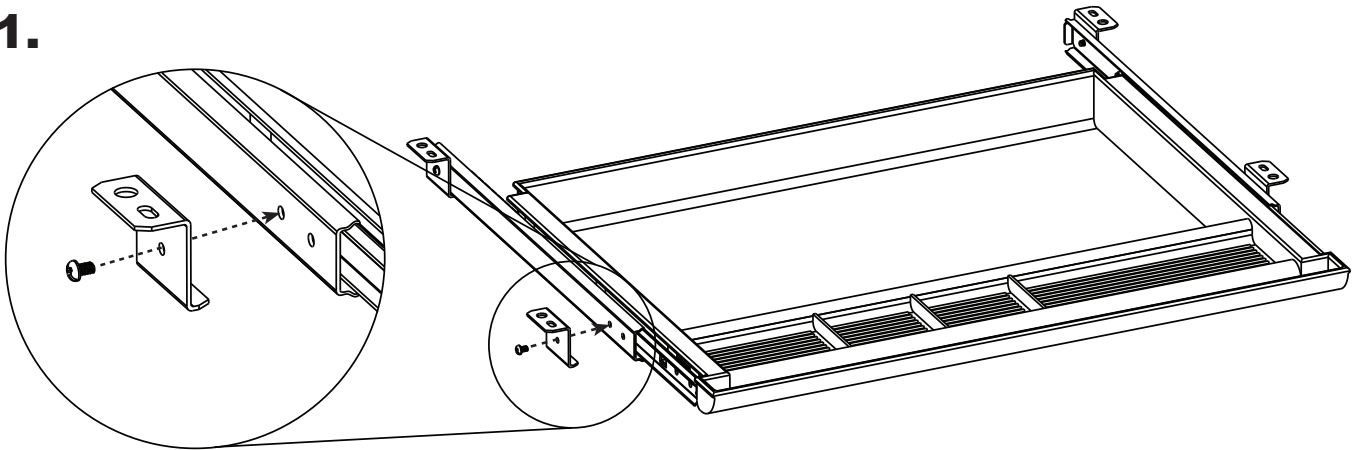
Ce montage comprend:

- (1) Tiroir central
- (4) Vis en métal
- (4) Supports en métal argentés
- (8) Vis à bois

Este conjunto incluye:

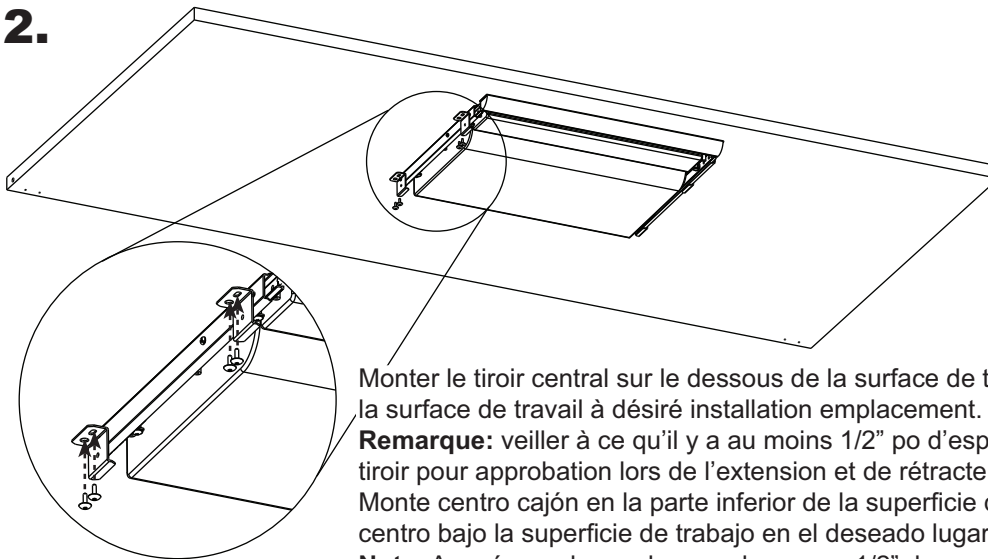
- (1) Cajón central
- (4) Tornillos de metal
- (4) Soportes de metal plata
- (8) Tornillo para madera

1.



Mount silver metal brackets to slides on both sides of the center drawer.
Monter les supports en métal argentés à patins sur les deux côtés du tiroir centre.
Monte plata soportes de metal que se desliza a ambos lados de la gaveta del centro.

2.



Mount center drawer to the underside of the worksurface. Hold center drawer under worksurface at desired installation location.

Note: Ensure that there is at least 1/2" of space around all sides of the drawer for clearance when extending and retracting the drawer.

Monter le tiroir central sur le dessous de la surface de travail. Tenir le tiroir central sous la surface de travail à désiré installation emplacement.

Remarque: veiller à ce qu'il y a au moins 1/2" po d'espace autour de tous les côtés du tiroir pour approbation lors de l'extension et de rétracter le tiroir.

Monte centro cajón en la parte inferior de la superficie de trabajo. Mantenga el cajón del centro bajo la superficie de trabajo en el deseado lugar de instalación.

Nota: Asegúrese de que hay por lo menos 1/2" de espacio alrededor de los lados de la gaveta para el despacho al extender y retraer el cajón.